

# LCV-08-P

## 单向阀 锥阀型

### 说明 DESCRIPTION

A cartridge-style poppet-type check valve

锥阀式螺纹插装单向阀

### 工作 OPERATION

Pressure at ① overcomes the spring-bias poppet and allows free flow from ① to ② .

Flow in the opposite direction, from ② to ① ,is blocked by the poppet.

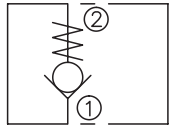
当在①口的压力超过开启压力，①到②开启；

在反方向，②到①关闭。

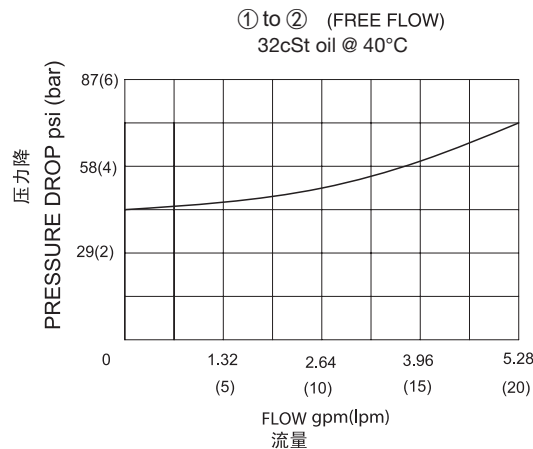
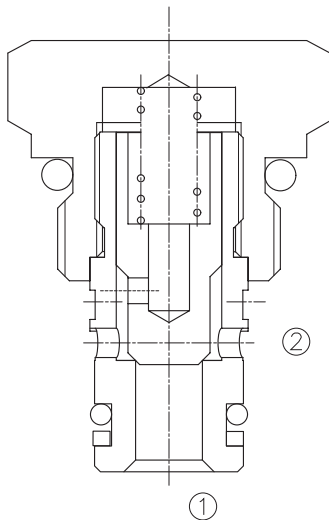
### 技术参数 SPECIFICATIONS

工作压力(Operating Pressure):	250bar
流量(Flow):	See PRESSURE DROP VS.FLOW graph.
内泄漏(Internal Leakage):	2 drops/min(滴/分). max. at 250bar
开启压力(Crack Pressures):	0.3=0.3bar 0.7=0.7bar 2.1=2.1bar 3.0=3.0bar 4.1=4.1bar 6.9=6.9bar
温度(Temperature):	-40°F to +250°F(-40°C to +120°C)
过滤(Filtration):	See page (参见) N-1
油液(Fluids):	Mineral-based fluids with viscosities of 7.4 to 420 cSt.(矿物油粘度)
插孔(Cavity):	08-2,See page M-1
阀块材料(Body Material):	6061-T6 aluminum alloy rated to 207bar, Steel & Ductile iron rated to 350bar 6061-T6铝,允许使用最大压力207bar 钢和球铁允许使用最大压力350bar

### SYMBOL



### 压力 - 流量曲线 PRESSURE DROP VS.FLOW



订货代号 TO ORDER

**LCV - 08 - P - \* \* - \* \***

1
2
3
4
5

**1** 功能  
LCV= 单向阀 Check Valve

**2** 规格 **Size**  
08=08 规格

**3** 类型  
P= 锥阀型 Poppet

**4** 开启压力 **Cracking Pressure**  
0.3=0.3bar  
0.7=0.7bar  
2.1=2.1bar  
3.0=3.0bar  
4.1=4.1bar  
6.9=6.9bar

**5** 阀块油口 **Body Porting**  
空白 Blank= 不带阀块 None  
4T=SAE4  
6T=SAE6  
2G=G 1/4  
3G=G 3/8

※ 阀块详见章节 K-1  
其它螺纹油口也是可选择的  
Other Porting is Available

D

安装尺寸 **INSTALLATION DIMENSIONS**

Unit=Millimeters

